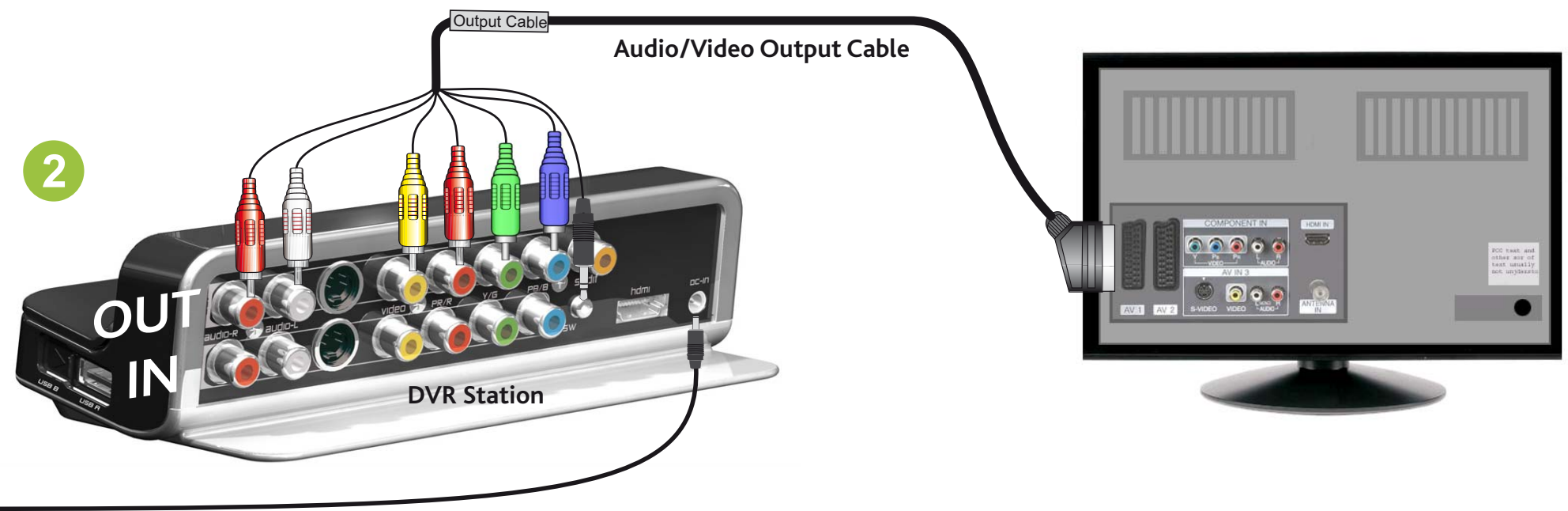
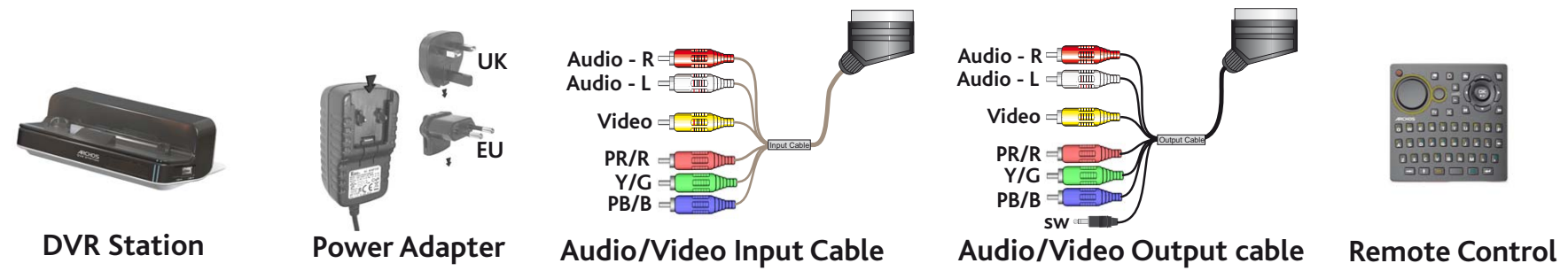


# DVR Station Connection Guide

## A First Steps



PN: 106759

**EN First Steps**

1. Take the DVR Adapter that came with your ARCHOS Internet Media Tablet and insert it into the DVR Station. Install the batteries into the remote control.
2. Connect your television as shown above (If you have an HDMI cable, you can connect it now) and then connect the power adapter.
3. Now insert your ARCHOS (which is off) into the powered DVR Station. The ARCHOS will turn on and the installation wizard will start. Follow the on-screen instructions.
4. Once completed, you can connect your tuner as shown on side B in order to record television.

*\* Make sure your TV is switched to the video input which the DVR Station is connected to (on the back of the TV).*

**FR Etapes Initiales**

1. Prenez l'adaptateur DVR qui vous a été fourni avec votre Tablette Internet Multimédia ARCHOS et insérez-le dans la DVR Station. Installez les piles dans la télécommande.
2. Connectez votre télévision comme indiqué ci-dessus (si vous avez un câble HDMI, vous pouvez le connecter), puis branchez le transformateur.
3. A présent, insérez l'ARCHOS éteint dans la DVR Station alimentée. L'ARCHOS s'allume et l'assistant d'installation démarre. Suivez les instructions à l'écran.
4. Une fois cette procédure terminée, vous pouvez connecter votre tuner comme indiqué au dos de cette feuille (diagramme B) afin d'enregistrer la TV.

*\* Assurez-vous que vous avez sélectionné, sur votre TV, l'entrée vidéo sur laquelle la DVR Station est connectée.*

**DE Erste Schritte**

1. Nehmen Sie den DVR Adapter, der mit Ihrem ARCHOS Internet Media Tablet mitgeliefert wurde, und befestigen Sie ihn auf der DVR Station. Legen Sie die Batterien in der Fernbedienung ein.
2. Verbinden Sie Ihren Fernseher, wie oben gezeigt (falls Sie über ein HDMI-Kabel verfügen, können Sie es nun anschließen) an und schließen Sie dann den Stromadapter an.
3. Nun stecken Sie Ihren ausgeschalteten ARCHOS in die DVR Station, die bereits mit Strom versorgt ist. Ihr ARCHOS wird sich einschalten und den Einstellungsassistenten starten. Folgen Sie den Anweisungen auf dem Display.
4. Nachdem Sie das fertiggestellt haben, können Sie Ihren Tuner wie auf Seite B abgebildet anschließen, damit Sie Fernsehaufnahmen durchführen können.

*\* Stellen Sie sicher, dass der TV auf Videoeingang gestellt ist, an den der TV+ angeschlossen ist (auf der Rückseite des TV).*

**IT Passaggi Iniziali**

1. Inserite l'adattatore che troverete insieme al vostro ARCHOS Internet Media Tablet nella DVR Station. Inserite le batterie nel telecomando.
2. Connettere il televisore come indicato sopra (se si dispone di un cavo HDMI, è possibile collegarlo) e quindi collegare l'adattatore di alimentazione.
3. Inserite, assicurandosi che sia spento, il vostro ARCHOS nella DVR Station. Il dispositivo ARCHOS si accenderà e partirà la procedura di installazione. Seguite le istruzioni che appariranno sullo schermo.
4. Una volta completata l'operazione, è possibile connettere il sintonizzatore come indicato sul lato B per registrare il televisore.

*\* Verificare che la TV sia impostata sull'input video cui è connesso TV+ (sul retro del televisore).*

**ES Primeros Pasos**

1. Inserte el adaptador para DVR incluido con su dispositivo ARCHOS sobre su estación DVR. Coloque las baterías en el mando a distancia.
2. Conecte su televisor como se indica arriba (si dispone de un cable HDMI, puede conectarlo ahora), y luego conecte el adaptador de alimentación.
3. Ahora coloque su ARCHOS apagado en su DVR Station enchufado. El ARCHOS se encenderá y el asistente de instalación empezará: siga las instrucciones.
4. Una vez terminado, conecte el sintonizador como se muestra en la cara B para grabar del televisor.

*\* Asegúrese de que en el televisor haya seleccionado la entrada de vídeo a la que está conectado el TV+ (en la parte posterior del televisor).*

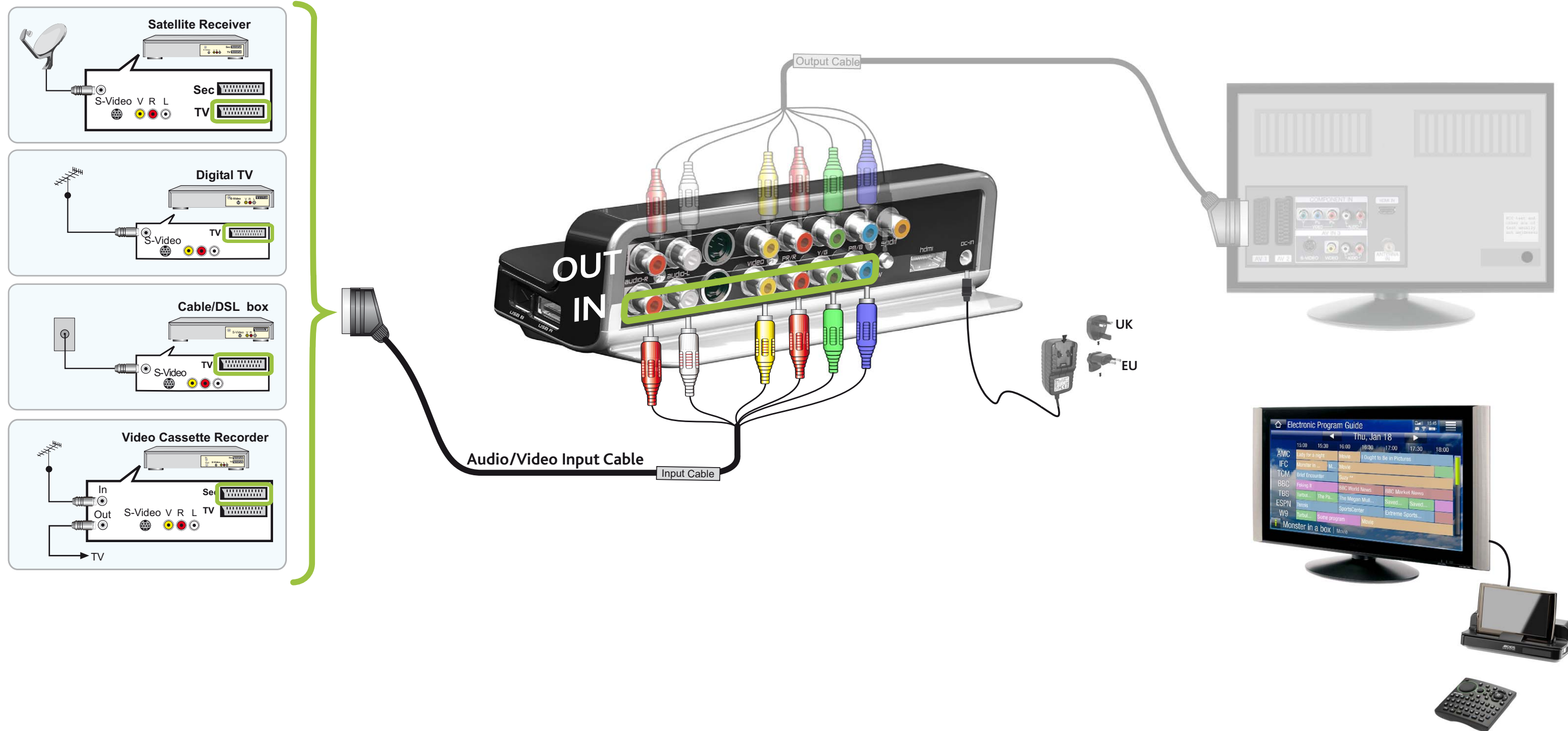
**NL Eerste stappen**

1. Neem de DVR adapter, welke meegeleverd is met je ARCHOS internet media tablet en plaats deze in het DVR station. Plaats de batterijen in de afstandsbediening.
2. Sluit uw TV aan volgens bovenstaande afbeelding (heeft u een HDMI-kabel, dan kunt u deze nu aansluiten). Sluit vervolgens de net-adaptor aan.
3. Plaats nu uw ARCHOS (welke uit is) in het DVR station, welke voorzien is van stroom. De ARCHOS zal nu de installatie wizard opstarten. Volg de instructies op het scherm.
4. Eenmaal klaar, kunt u uw tuner aansluiten zoals op zijde B is weergegeven, om televisiebeeld te kunnen opnemen.

*\* Let op dat u de TV schakelt naar de video-input waarop de DVR Station is aangesloten (aan de achterzijde van de TV).*

# B

## Recording Television



### EN Television Recording

1. Once you have connected your television (side A) and have gone through the installation wizard, connect the output of your tuner device (satellite receiver, Digital TV adapter, etc.) as shown above.

2. Also read the printed User Manual that came with your DVR Station to learn how to make a direct recording or configure your device for the TV Program Guide (EPG).

### FR Enregistrement de la TV

1. Une fois que vous avez connecté votre télévision (selon le diagramme A) et que vous avez suivi l'assistant d'installation, connectez la sortie de votre tuner (récepteur satellite, adaptateur TNT, etc.) comme indiqué ci-dessus.

2. Lisez également le Manuel d'Utilisation imprimé livré avec votre DVR Station pour apprendre comment effectuer un enregistrement manuel ou configurer votre appareil pour utiliser le Guide des Programmes (EPG).

### DE TV-Aufzeichnung

1. Nachdem Sie Ihren Fernseher angeschlossen (Seite A) und den Installationsassistenten ausgeführt haben, verbinden Sie den Ausgang des Tuners (Satellitenempfänger, Digital TV-Adapter, usw.) wie oben abgebildet.

2. Im gedruckten Benutzerhandbuch erfahren Sie, wie man direkte Aufnahmen machen kann oder den TV Program Guide für Ihr ARCHOS konfiguriert.

### IT Registrazione dal televisore

1. Una volta connesso il televisore (lato A) e completata la procedura di installazione guidata, connettere l'uscita del dispositivo di sintonia (ricevitore Satellitare, scheda TV Digitale e così via) come indicato sopra.

2. Fate riferimento al vostro manuale d'istruzioni per vedere con utilizzare il vostro DRV Station per memorizzare le trasmissioni o per configurare la Guida TV (EPG).

### ES Grabación de televisión

1. Una vez conectado el televisor (cara A) y completado el asistente de instalación, conecte la salida del sintonizador (receptor por satélite, adaptador de TV digital, etc.) como se muestra más arriba.

2. Para saber como grabar directamente o configurar su Guía de Programas, tambien puede leer el Manual de Usuario impreso, incluido con sur DVR Station.

### NL Televisiebeeld opnemen

1. Heeft u uw TV aangesloten (zijde A) en de installatie-wizard doorlopen, sluit dan de output van uw tuner (b.v. satellietontvanger, digitale TV-adapter) aan zoals hierboven weergegeven.

2. Lees ook de handleiding die bij uw DVR station is meegeleverd, om te leren hoe u direct kan opnemen of uw apparaat kan configureren voor de TV programmagids.